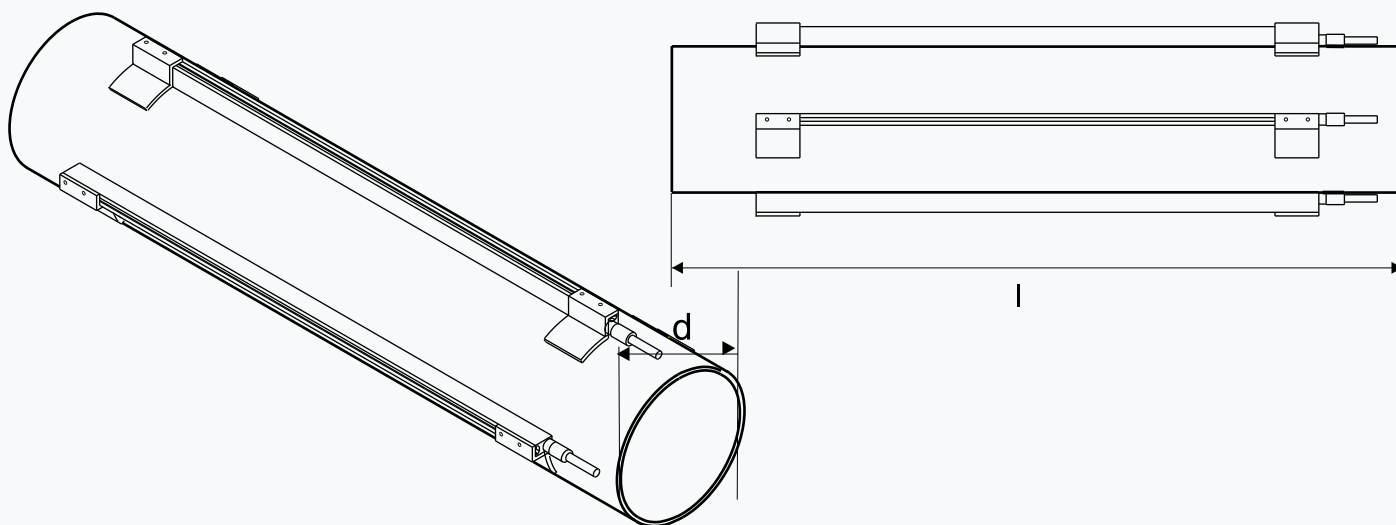


TUBY NEUTRALIZUJĄCE



Tuby neutralizujące stosowane w systemach transportowych materiałów sypkich, granulatów, materiałów stałych. Służą do neutralizacji ładunków elektrycznych powstających na materiale podczas transportu. Pozwalają na stałe utrzymanie wydajności, zapobiegają tworzeniu się zatorów i zmniejszają pylenie. Stałe monitorowanie i kontrola procesu neutralizacji ładunków.



Standardowe wymiary:

Ilość listew neutralizujących	2	2	3	3	4	4	5	5	6	6	6
Długość aktywna (mm)	495	495	495	495	495	495	495	495	495	495	495
Średnica tuby d (mm)	50	75	100	125	150	200	250	300	350	400	450
Długość tuby (mm)	1000	1000	1000	1000	1000	1000	1000	1000	1000	1000	1000

Specjalne wymiary wykonywane wg. potrzeb klienta !