

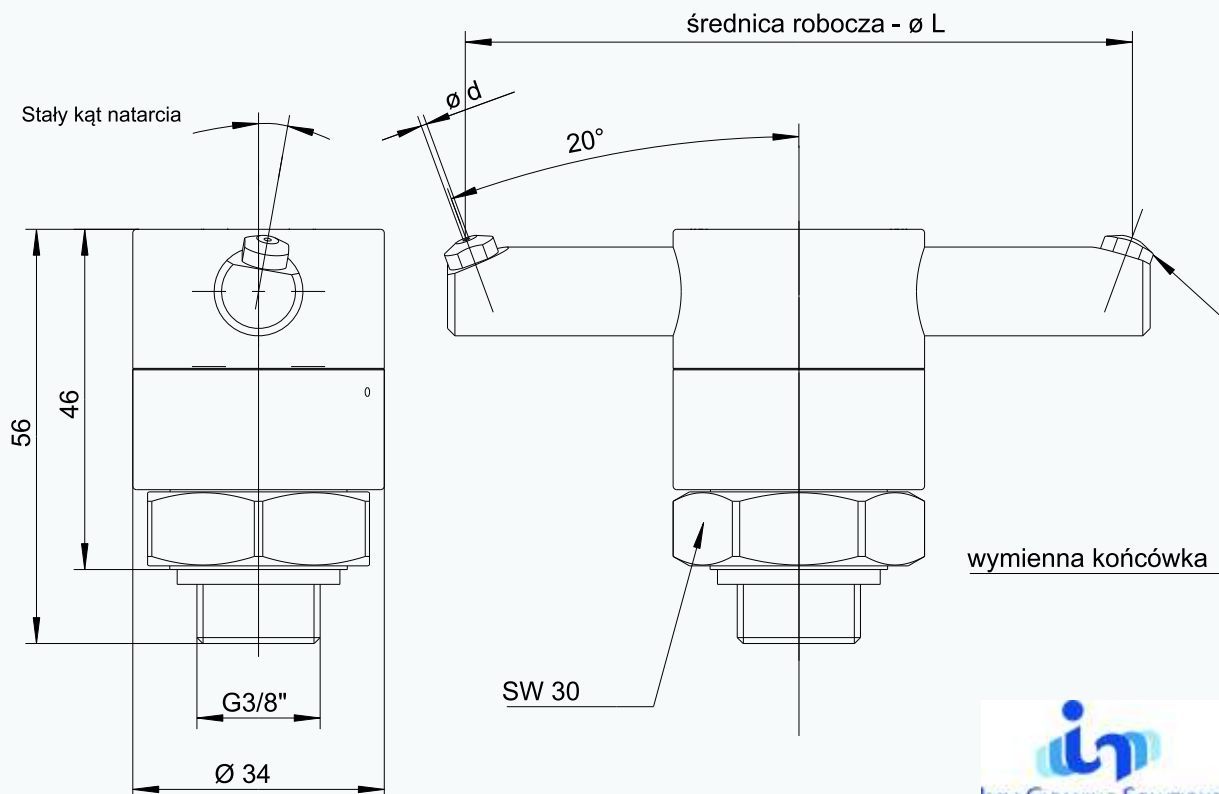
DYSZA CZYSZCZĄCA RN 46



Zużycie sprężonego powietrza [NI/min]

Ciśnienie powietrza	Dla dyszy pojedynczą końcówkami							
	średnica dyszy $\varnothing d$	0,6	0,8	1,0	1,2	1,4	1,6	1,8
4 bar	57	64	93	136	163	209	256	337
5 bar	61	74	118	161	194	257	313	398
6 bar	67	90	137	186	224	302	369	463
7 bar	76	109	155	211	258	345	416	534
8 bar	87	124	171	240	295	386	467	598

Sprężone powietrze : min. 4bar - max. 10 bar (rekomendowane 6 bar) - suche, odolejne, filtrowane < 20 μ m



Standardowe średnice robocze

Średnica $\varnothing L$	75	90	100	110	120	130	140	150	160	170	180	200
--------------------------	----	----	-----	-----	-----	-----	-----	-----	-----	-----	-----	-----