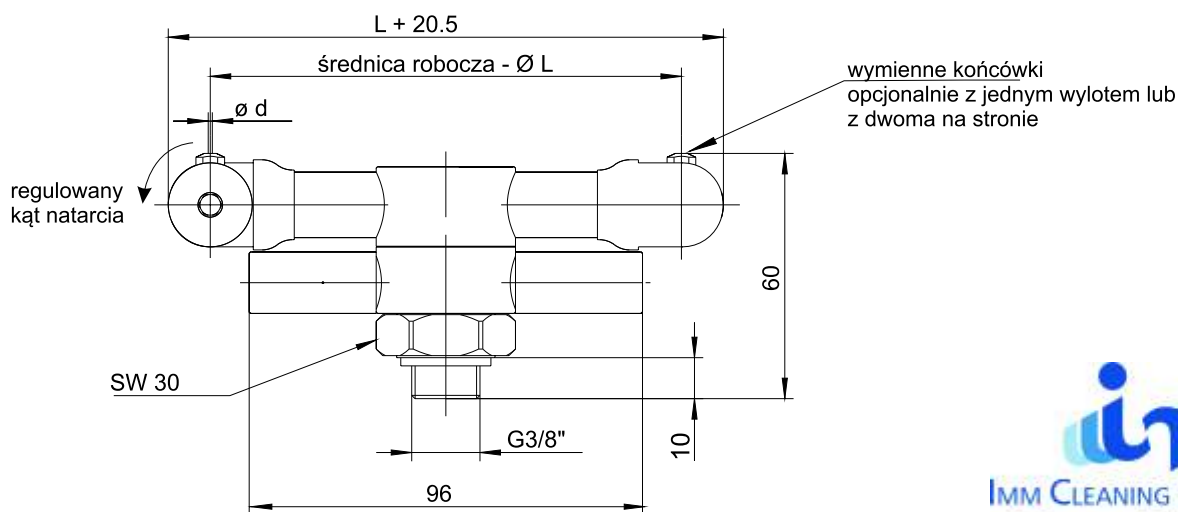


DYSZA CZYSZCZĄCA ARN 50



Zużycie sprężonego powietrza [Nl/min]

Ciśnienie powietrza	Dla pojedynczej dyszy na stronie								Dla podwójnej dyszy na stronie							
	0,6	0,8	1,0	1,2	1,4	1,6	1,8	2,0	0,6	0,8	1,0	1,2	1,4	1,6	1,8	2,0
4 bar	54	67	98	139	170	215	264	341	92	122	182	254	316	414	492	611
5 bar	61	77	120	163	202	261	326	407	114	143	214	309	384	490	599	749
6 bar	66	92	139	187	234	305	378	469	133	164	252	358	446	577	706	864
7 bar	74	109	157	211	266	349	421	536	150	188	291	409	504	664	804	986
8 bar	88	123	173	236	302	388	473	608	164	209	324	460	567	753	952	1120



Standardowe wymiary

średnica - Ø L	75	90	100	110	120	130	140	150	160	170	180	200
----------------	----	----	-----	-----	-----	-----	-----	-----	-----	-----	-----	-----

Sprężone powietrze : min. 4bar - max. 10 bar (rekomendowane 6 bar) - suche, odolejone, filtrowane < 20µm

Standardowa prędkość obrotowa 600 obr/min.

Dostępna wersja Ex dla strefy : Ex II 2G/D c II B T6