

ADEPT-SERVICE

Al. Wojska Polskiego 20A

05 -800 Pruszków

tel.: 022 758 21 90, ...91, fax: 022 758 89 10

e-mail: biuro@adept-service.com

www.adept-service.com

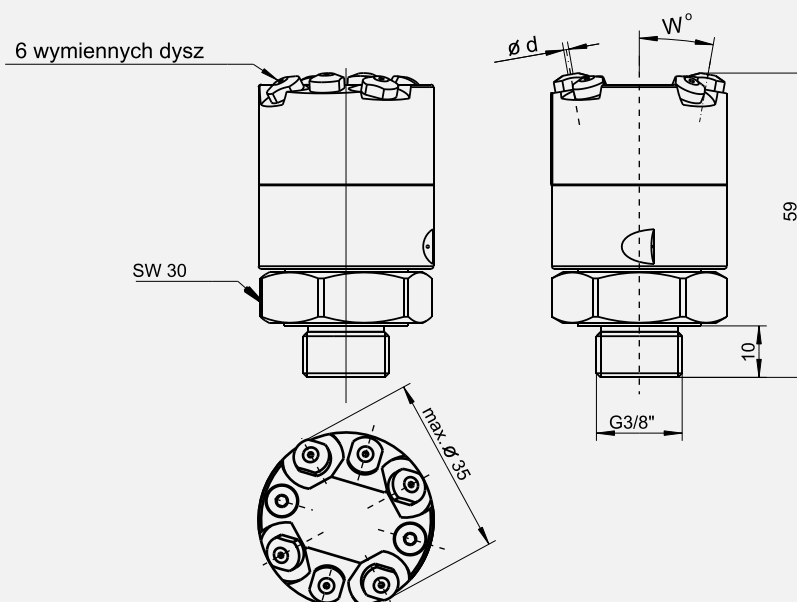


DYSZA CZYSZCZĄCA RN 49-35...



- Wysoce efektywny system czyszczenia i suszenia małych detali i narzędzi,
- Usuwa drobne zanieczyszczenia z trudnodostępnych miejsc,
- Pracujące dysze mogą być montowane pojedynczo,
- Możliwość ustawienia trzech różnych kątów natarcia dysz, każda regulowana oddzielnie, lub wszystkie razem,
- Oznaczenia: RN49-35-6xd

Średnica dyszy $\varnothing d$	0.6	0.8	1.0	1.2	1.4	1.6
Zużycie powietrza l/min (przy ciśnieniu 6 bar)	140	260	350	560	860	1100



Kompresor : min. 4 bar - max. 8 bar, (powietrze suche, odolejone, filtrowane)

Możliwość ustawienia 3 kątów natarcia dyszy (ustawiane oddzielne lub razem): $W = 10^\circ, 20^\circ, 30^\circ$