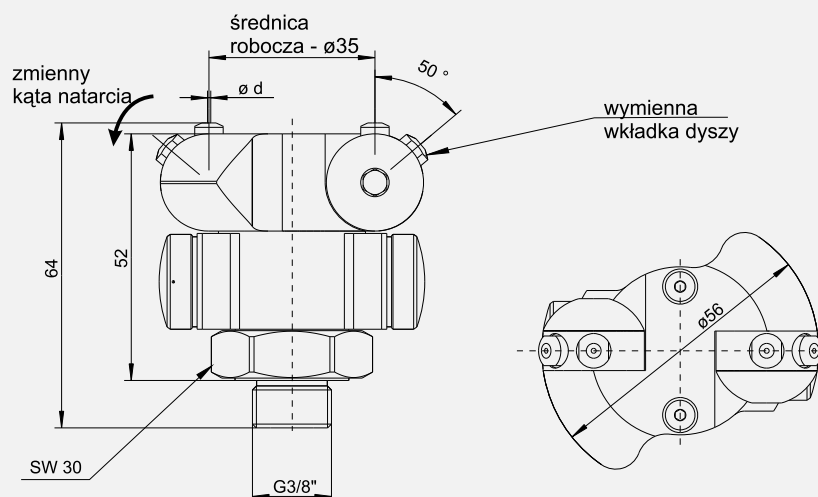


DYSZA CZYSZCZĄCA CRN 54-35...



- Suszenie i czyszczenie mniejszych detali (rury, butelki, głębokie detale),
- Prędkość obrotowa dyszy niezależna od przepływu powietrza czyszczącego,
- Zmienny kąt natarcia dysz, regulacja płytek,
- Dysza dostępna również z jedną płytka na stronę wg potrzeb klienta,
- Oznaczenie: CRN54-35-d (z jedną dyszą na stronę),
CRN54-35-d-Z (z dwoma dyszami na stronę)

Dysza - \varnothing d	0.6	0.8	1.0	1.2	1.4	1.6	1.8	2.0
Zużycie powietrza przy jednej dyszy, na stronę l/min (przy 6 bar)	100	140	170	240	340	420	520	630
Zużycie powietrza przy dwóch dyszach, na stronę l/min (przy 6 bar)	140	220	280	420	620	780	980	1200



Kompresor : min. 5 bar - max. 10 bar, powietrze osuszone i nie zaolejone filtrowane,

Średnica robocza : 35 mm,

Prędkość pracy : około 600 obr./min (niezależnie od ciśnienia)
większe prędkości dostępne na życzenie klienta